



สถาบันทดสอบทางการศึกษาแห่งชาติ (องค์การมหาชน)
National Institute of Educational Testing Service (Public Organization)

รหัสวิชา 73 ความถนัดทางวิศวกรรมศาสตร์ (PAT 3)

สอบวันจันทร์ที่ 11 ตุลาคม 2553 เวลา 08.30 - 11.30 น.

ชื่อ-นามสกุล..... เลขที่นั่งสอบ.....

สถานที่สอบ..... ห้องสอบ.....

กรุณาอ่านคำอธิบายให้เข้าใจ ก่อนลงมือทำข้อสอบ

- ข้อสอบทั้งหมดมี 2 ตอน จำนวน 80 ข้อ (46 หน้า) คะแนนเต็ม 300 คะแนน
ตอนที่ 1 แบบปรนัย 5 ตัวเลือก จำนวน 60 ข้อ ข้อละ 3 คะแนน
ตอนที่ 2 แบบอัตนัย จำนวน 20 ข้อ ข้อละ 6 คะแนน
- ก่อนตอบคำถามให้เขียนชื่อ - นามสกุล เลขที่นั่งสอบ สถานที่สอบและห้องสอบบนหน้าปกข้อสอบ
- ให้ตรวจสอบชื่อ - นามสกุล เลขที่นั่งสอบ รหัสวิชาสอบในกระดาษคำตอบว่าตรงกับตัวผู้สอบหรือไม่ กรณีที่ไม่ตรงให้แจ้งผู้คุมสอบเพื่อขอกระดาษคำตอบสำรองแล้วกรอก/ระบายให้สมบูรณ์
- ใช้ดินสอดำเบอร์ 2B ระบายวงกลมตัวเลือกในกระดาษคำตอบให้เต็มวง (ห้ามระบายนอกวง)
ถ้าต้องการเปลี่ยนตัวเลือกใหม่ ต้องลบให้สะอาดจนหมดรอยดำแล้วจึงระบายวงกลมตัวเลือกใหม่
- เมื่อสอบเสร็จ ให้วางกระดาษคำตอบไว้ด้าน บน ข้อสอบ
- ห้ามขีดเขียนบนข้อสอบ ห้ามนำข้อสอบและกระดาษคำตอบออกจากห้องสอบ
- ไม่อนุญาตให้ผู้เข้าสอบออกจากห้องสอบ ก่อนหมดเวลาสอบ
- ไม่อนุญาตให้ผู้คุมสอบเปิดอ่านข้อสอบ

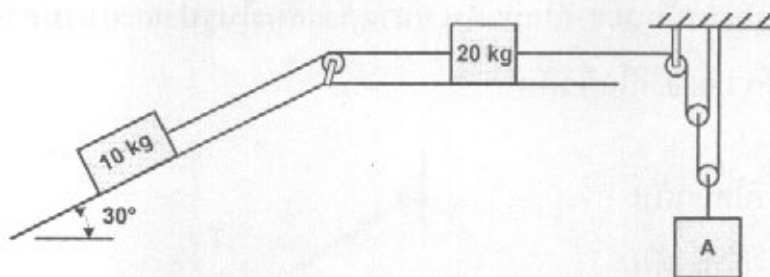
เอกสารนี้เป็นลิขสิทธิ์ของสถาบันทดสอบทางการศึกษาแห่งชาติ (องค์การมหาชน)

การทำซ้ำหรือดัดแปลงหรือเผยแพร่งานดังกล่าว จะถูกดำเนินคดีตามกฎหมาย
สถาบันฯ จะย่อยทำลายข้อสอบและกระดาษคำตอบทั้งหมด หลังจากประกาศผลสอบแล้ว 3 เดือน



ตอนที่ 1 : แบบปรนัย 5 ตัวเลือก (ระบายตัวเลือก) แต่ละข้อมีคำตอบที่ถูกต้อง
ที่สุดเพียงคำตอบเดียว จำนวน 60 ข้อ (ข้อ 1 - 60)
ข้อละ 3 คะแนน : รวม 180 คะแนน

1. จากรูปที่กำหนดให้ จงหาน้ำหนักของกล่อง A ที่ทำให้เริ่มเคลื่อนที่ลงพอดี ถ้าสัมประสิทธิ์ของความเสียดทานระหว่างพื้นและกล่องมีค่าเท่ากับ 0.2 กำหนดให้เชือกและรอกที่ใช้มีน้ำหนักเบา ระบบรอกไม่มีความเสียดทาน และค่าความเร่งเนื่องจากแรงโน้มถ่วงของโลก $g = 10$ เมตร/วินาที²



- | | |
|------------------|------------------|
| 1. 10.7 กิโลกรัม | 2. 21.4 กิโลกรัม |
| 3. 26.9 กิโลกรัม | 4. 42.9 กิโลกรัม |
| 5. 17.3 กิโลกรัม | |

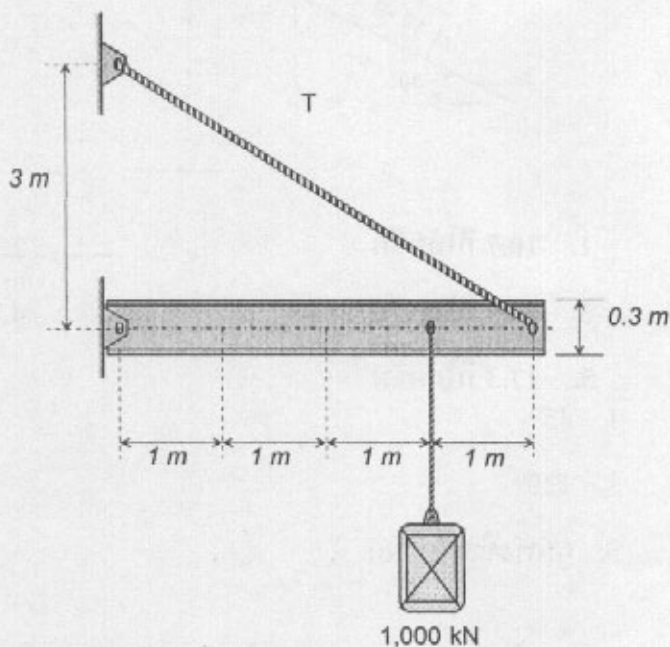


2. สมมุติลิฟต์มวล 200 กิโลกรัม มีอัตราเร่งสูงสุดเท่ากับ 2 เมตร/วินาที² ถ้าต้องการให้ลิฟต์ดังกล่าวสามารถรับมวลผู้โดยสารรวมกันทั้งหมดได้ไม่เกิน 400 กิโลกรัม เชือกที่ใช้แขวนลิฟต์จะต้องรับแรงดึงได้อย่างน้อยเท่าใด กำหนดให้ค่าความเร่งเนื่องจากแรงโน้มถ่วงของโลก $g = 10$ เมตร/วินาที²

- | | |
|-----------------|-----------------|
| 1. 7,200 นิวตัน | 2. 4,800 นิวตัน |
| 3. 6,400 นิวตัน | 4. 1,200 นิวตัน |
| 5. 8,400 นิวตัน | |

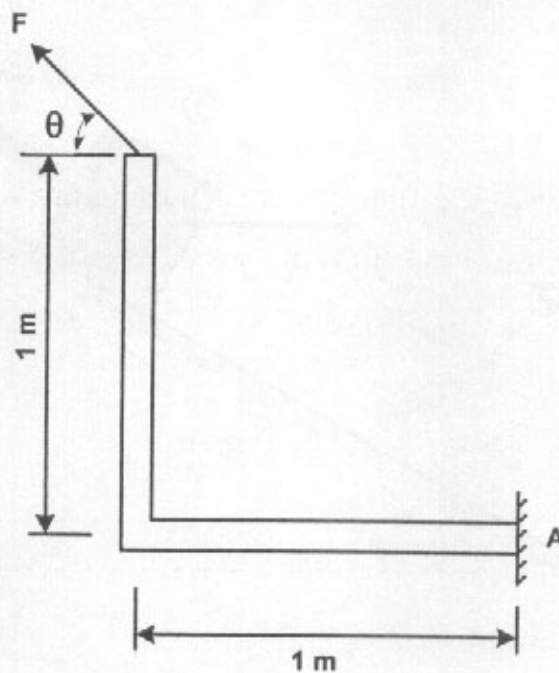
3. จงหาขนาดของแรงดึง T ในเคเบิลที่ใช้ดึงคานเหล็กยื่นเพื่อให้อยู่ในสถานะสมดุล โดยคานเหล็กมีน้ำหนัก 300 กิโลนิวตัน ขนาดดังแสดงในรูป และแขวนกล่องบรรจุวัสดุหนัก 1,000 กิโลนิวตัน

- | |
|---------------------|
| 1. 1,000 กิโลนิวตัน |
| 2. 1,500 กิโลนิวตัน |
| 3. 1,800 กิโลนิวตัน |
| 4. 2,300 กิโลนิวตัน |
| 5. 2,500 กิโลนิวตัน |



4. จงหาค่ามุม θ ที่จะทำให้ขนาดโมเมนต์ของแรง F รอบจุดหมุน A มีค่ามากที่สุด โดยไม่คิดน้ำหนักของคาน และกำหนดให้

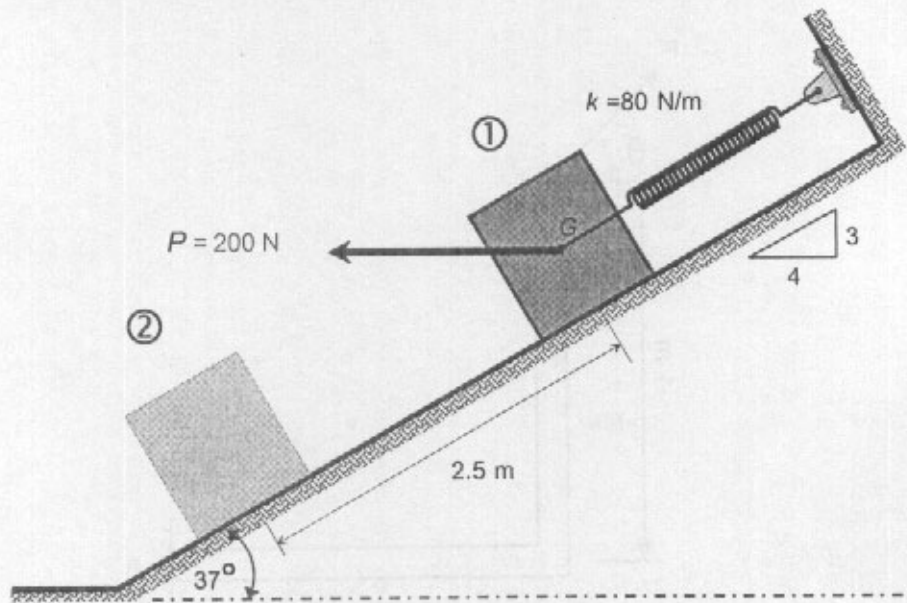
$$\frac{d(\sin \theta)}{d\theta} = \cos \theta, \quad \frac{d(\cos \theta)}{d\theta} = -\sin \theta$$



1. 45°
2. 135°
3. 225°
4. 315°
5. ถูกทั้งข้อ 2 และ 4



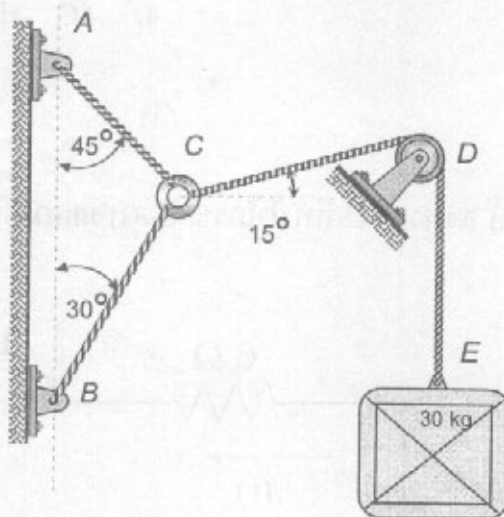
5. ก้อนมวล 100 กิโลกรัม วางนิ่งอยู่บนพื้นเอียงชัน โดยมีสปริงที่ยังไม่ยืดไม่หด และที่มีค่าคงที่ $k = 80$ นิวตัน/เมตร ยึดติดอยู่ ถัดออกแรงคงที่ P ขนาด 200 นิวตัน ดึงก้อนในแนวราบจากจุดหยุดนิ่ง จากตำแหน่ง 1 ไปตามพื้นเอียง ถึงตำแหน่ง 2 เป็นระยะ 2.5 เมตร ดังรูป จงหาขนาดของความเร็วที่ตำแหน่ง 2 (ไม่คิดมวลสปริง และกำหนดให้ค่าความเร่งเนื่องจากแรงโน้มถ่วงของโลก $g = 10$ เมตร/วินาที²)



1. $\sqrt{11}$ เมตร/วินาที
2. $\sqrt{22}$ เมตร/วินาที
3. $\sqrt{33}$ เมตร/วินาที
4. $\sqrt{44}$ เมตร/วินาที
5. $\sqrt{55}$ เมตร/วินาที



6. สายเคเบิล 3 เส้น ถัดงผ่านห้วง C โดยมีแนวเส้นตัดกัน เคเบิลแต่ละเส้นทำมุมดังแสดงในรูป เคเบิล CE ถัดงผ่านรอก D ที่ไม่มีความเสียด และมีถ่วง มวล 30 กิโลกรัม แขนงที่ปลายเคเบิล ณ จุด E จงหาแรงดึงในสายเคเบิล AC และ BC ที่ทำให้ระบบอยู่ในสภาวะสมดุล และค่าความเร่งเนื่องจากแรงโน้มถ่วงของโลก $g = 10$ เมตร/วินาที²

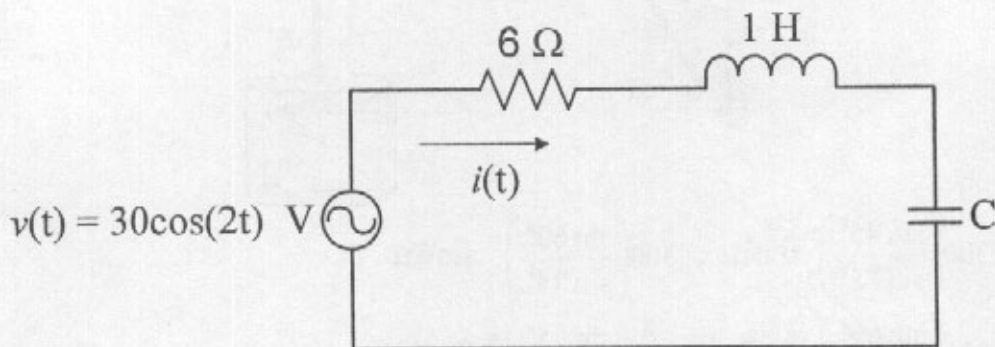


1. $300 \left(\frac{\sin 45^\circ}{\sin 75^\circ} \right)$ นิวตัน , $300 \left(\frac{\sin 60^\circ}{\sin 75^\circ} \right)$ นิวตัน
2. $300 \left(\frac{\sin 60^\circ}{\sin 75^\circ} \right)$ นิวตัน , $300 \left(\frac{\sin 45^\circ}{\sin 75^\circ} \right)$ นิวตัน
3. $300 \left(\frac{\sin 45^\circ}{\sin 15^\circ} \right)$ นิวตัน , $300 \left(\frac{\sin 30^\circ}{\sin 15^\circ} \right)$ นิวตัน
4. $300 \left(\frac{\sin 30^\circ}{\sin 15^\circ} \right)$ นิวตัน , $300 \left(\frac{\sin 45^\circ}{\sin 15^\circ} \right)$ นิวตัน
5. $300 \left(\frac{\sin 45^\circ}{\sin 75^\circ} \right)$ นิวตัน , $300 \left(\frac{\sin 15^\circ}{\sin 75^\circ} \right)$ นิวตัน



7. ตัวเก็บประจุถูกสร้างจากแผ่นตัวนำ 2 ชั้น แต่ละชั้นมีขนาด $A \times A$ ตารางหน่วย ซึ่งแผ่นตัวนำทั้งสองวางห่างกันเป็นระยะ d หน่วย วัดค่าความจุได้เท่ากับ C ฟารัด ถ้าสร้างตัวเก็บประจุจากแผ่นตัวนำชนิดเดิมแต่ละชั้นขนาด $2A \times 2A$ ตารางหน่วย ที่วางห่างกันเป็นระยะ d หน่วย ตัวเก็บประจุนี้จะมีค่าความจุเท่ากับเท่าใด
1. $C/4$ ฟารัด
 2. $C/2$ ฟารัด
 3. $2C$ ฟารัด
 4. $4C$ ฟารัด
 5. $8C$ ฟารัด

8. จากรูปที่กำหนดให้ จงหาค่า C ที่ทำให้กระแส $i(t)$ มีแอมพลิจูดสูงสุด



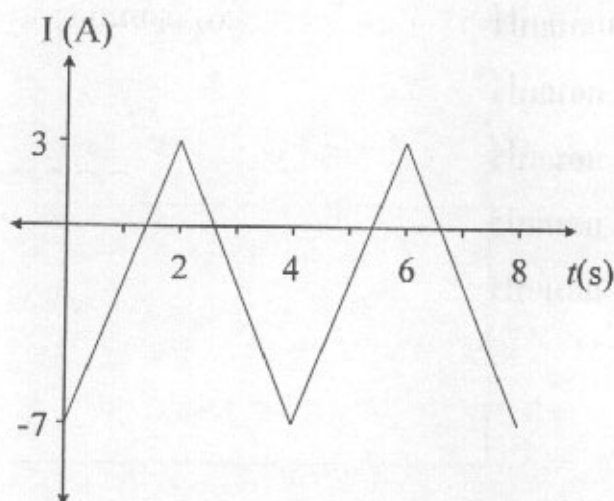
1. 2 F
2. 1 F
3. $1/2 \text{ F}$
4. $1/4 \text{ F}$
5. $1/8 \text{ F}$



9. บ้านหลังหนึ่งใช้ไฟฟ้ารวมกันทั้งหมด 2,100 วัตต์ ถ้ามิเตอร์ไฟฟ้าของบ้านหลังนี้มีอัตราการหมุนของจานมิเตอร์ 1,200 รอบ/กิโลวัตต์-ชั่วโมง ในเวลา 10 นาที มิเตอร์จะหมุนกี่รอบ

- | | |
|------------|------------|
| 1. 220 รอบ | 2. 320 รอบ |
| 3. 420 รอบ | 4. 520 รอบ |
| 5. 620 รอบ | |

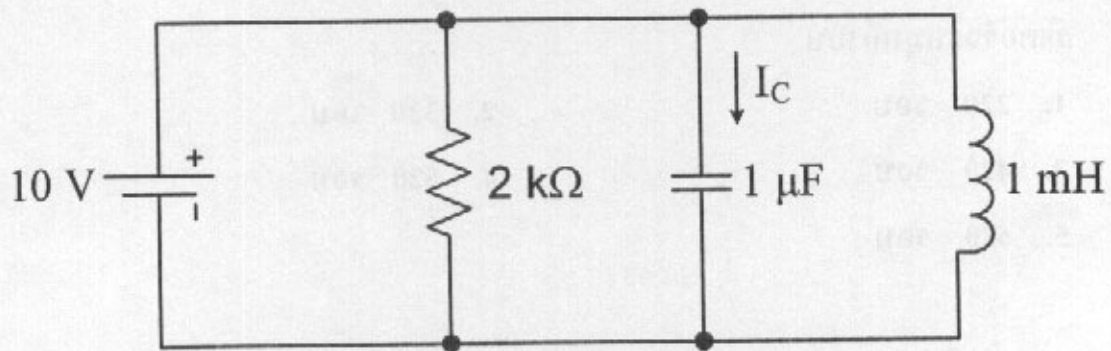
10. จากรูปคลื่นกระแสที่กำหนดให้ มีค่าเฉลี่ยในช่วง 0-8 วินาทีเป็นเท่าใด



- | | |
|---------------|---------------|
| 1. -7 แอมแปร์ | 2. -2 แอมแปร์ |
| 3. 0 แอมแปร์ | 4. 1 แอมแปร์ |
| 5. 3 แอมแปร์ | |



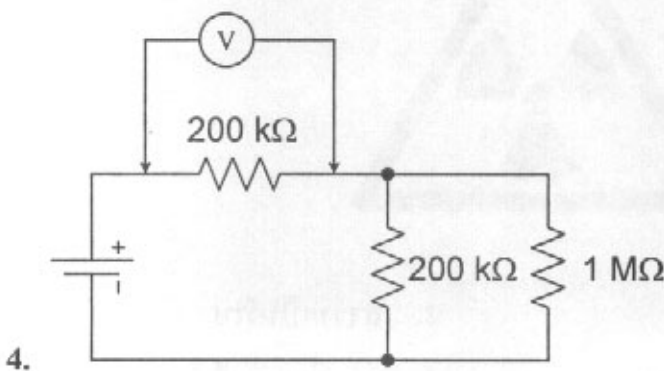
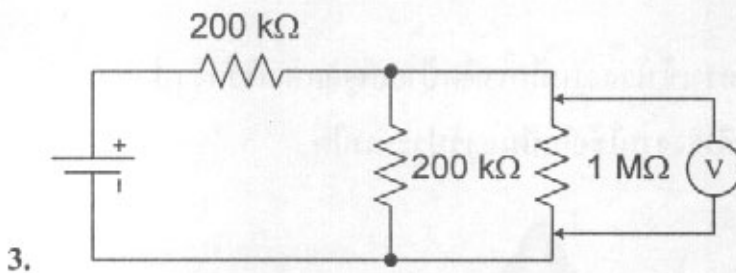
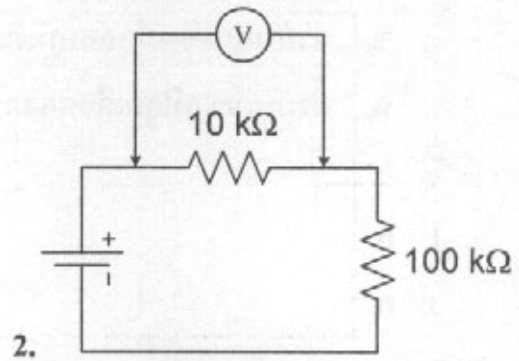
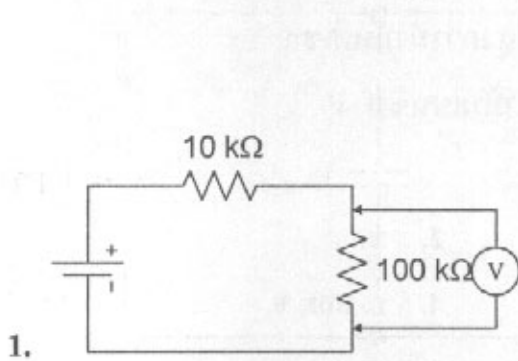
11. จากรูปวงจรที่กำหนดให้ กระแส I_C มีค่าเท่ากับเท่าใด



1. 0 แอมแปร์
2. 0.00001 แอมแปร์
3. 0.0001 แอมแปร์
4. 0.005 แอมแปร์
5. 10 แอมแปร์



12. โวลต์มิเตอร์ตัวหนึ่ง มีความต้านทานภายในเท่ากับ $200\text{ k}\Omega$ นำมิเตอร์นี้ไปวัดแรงดันตกคร่อมความต้านทานในวงจรรูปใด จะได้ค่าแรงดันที่ถูกต้องมากที่สุด



5. ทุกข้อแม่นยำเท่ากัน



13. ข้อใดกล่าวถูกต้องในการเปรียบเทียบคุณสมบัติของน้ำมันเบนซิน และน้ำมันดีเซล

- ก. น้ำมันเบนซินและน้ำมันดีเซลเป็นของเหลว
- ข. น้ำมันเบนซินมีอุณหภูมิติดไฟสูงกว่าน้ำมันดีเซล
- ค. น้ำมันดีเซลมีจุดเดือดสูงกว่าน้ำมันเบนซิน

- 1. ก.
- 2. ข.
- 3. ค.
- 4. ก. และ ข.
- 5. ก. และ ค.

14. โรงงานแห่งหนึ่งหน้าทางเข้าโรงงานมีการติดป้ายสัญลักษณ์ไว้ดังรูป
อยากทราบว่าสารเคมีที่โรงงานใช้จัดเป็นสารประเภทใด



- 1. สารกัมมันตรังสี
- 2. สารที่เป็นพิษ
- 3. สารที่เป็นอันตราย
- 4. สารที่ระเบิดได้
- 5. สารที่ไวไฟ



15. ขยะจากพลาสติกเป็นปัญหาใหญ่ที่อาจก่อให้เกิดมลพิษของดินและน้ำได้ หากมีการจัดการไม่ถูกวิธี นักวิทยาศาสตร์ จึงคิดค้นวิธีการกำจัดพลาสติกที่ใช้แล้วซึ่งมีหลายวิธี วิธีใดที่ไม่ใช่วิธีการกำจัดพลาสติกที่ใช้แล้ว

1. การใช้แสงแดด
2. การใช้ความร้อน
3. การเปลี่ยนพลาสติกให้เป็นปุ๋ย
4. การนำกลับมาใช้ใหม่
5. การใช้ปฏิกิริยาชีวเคมี

16. ข้อใดไม่ใช่คุณสมบัติที่โดดเด่นของเส้นใยสังเคราะห์ (Synthetic fiber)

- ก. ไม่ยับง่าย
 - ข. ทนต่อจุลินทรีย์ เชื้อรา แบคทีเรีย
 - ค. เส้นใยทนแรงดึงได้มาก
 - ง. ไม่ดูดน้ำ น้ำหนักเบา
 - จ. เป็นฉนวนที่ดีเช่นเดียวกับใยสังเคราะห์
1. ก. และ ค.
 2. ข. และ ง.
 3. ค. และ จ.
 4. ง. และ จ.
 5. ข. และ ค.



17. ข้อใดกล่าวถูกต้องในการเปรียบเทียบคุณสมบัติของแก๊ส NGV และแก๊ส LPG

- ก. แก๊ส NGV มีความหนาแน่นน้อยกว่าแก๊ส LPG
- ข. แก๊ส LPG มีอุณหภูมิจุดติดไฟสูงกว่าแก๊ส NGV
- ค. แก๊ส LPG มีขีดจำกัดการติดไฟสูงกว่าแก๊ส NGV
- ง. แก๊ส NGV และแก๊ส LPG เป็นแก๊ส แต่แก๊ส LPG จะเก็บในรูปของเหลว

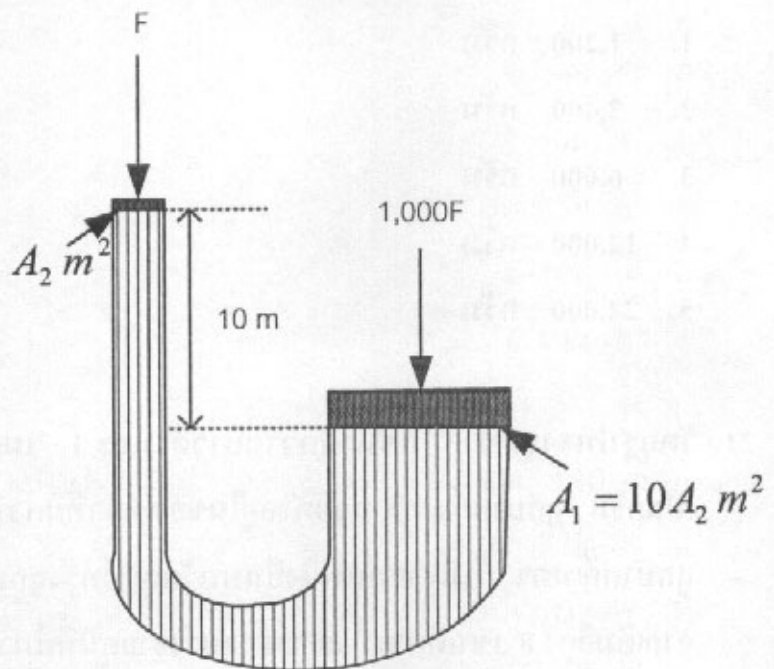
- 1. ก. และ ข.
- 2. ข. และ ง.
- 3. ก. และ ค.
- 4. ก. และ ง.
- 5. ค. และ ง.

18. แก้วีพลาสติกและบรรจุภัณฑ์อาหาร ส่วนใหญ่ทำมาจากพลาสติกชนิดใด

- 1. พอลิไสตรีน
- 2. พอลิโพรพิลีน
- 3. พอลิไวนิลคลอไรด์
- 4. พอลิยูเรียฟอร์มาลดีไฮด์
- 5. พอลิเอทิลีน



19. จงหาพื้นที่หน้าตัดของกระบอกสูบเล็กของเครื่องบราม่าห์ ถ้าต้องการยกของที่มีน้ำหนักประมาณ 1,000 เท่าของแรงที่กระทำกับกระบอกสูบเล็ก กำหนดให้พื้นที่หน้าตัด $A_1 = 10 A_2$ ตารางเมตร เมื่อ $F=100$ นิวตัน ของเหลวมีความหนาแน่น 1,000 กิโลกรัม/ลูกบาศก์เมตร และค่าความเร่งเนื่องจากแรงโน้มถ่วงของโลก $g = 10$ เมตร/วินาที²



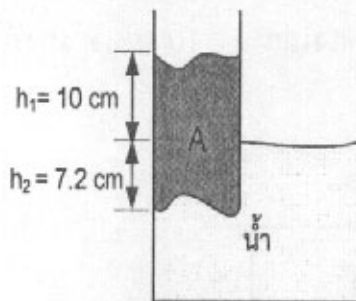
1. 9.9×10^{-3} ตารางเมตร
2. 9.9×10^{-4} ตารางเมตร
3. 9.9×10^{-5} ตารางเมตร
4. 9.9×10^{-6} ตารางเมตร
5. 9.9×10^{-7} ตารางเมตร



20. เครื่องทำน้ำแข็งดึงความร้อนจากน้ำด้วยอัตรา 3 กิโลวัตต์ เริ่มต้นน้ำมีอุณหภูมิ 0 องศาเซลเซียส ภายในเวลา 22 นาที จะสามารถทำให้น้ำที่มีอุณหภูมิ 0 องศาเซลเซียส กลายเป็นน้ำแข็งได้กี่กรัม ถ้ากำหนดความร้อนแฝงของการหลอมเหลวและของการกลายเป็นไอเท่ากับ 330 กิโลจูล/กิโลกรัม และ 2,260 กิโลจูล/กิโลกรัม ตามลำดับ
1. 1,200 กรัม
 2. 2,400 กรัม
 3. 6,600 กรัม
 4. 12,000 กรัม
 5. 24,000 กรัม
21. วัตถุรูปทรงลูกบาศก์มีขนาดความยาวด้านละ 1 เมตร มีความหนาแน่น 0.5×10^3 กิโลกรัม / ลูกบาศก์เมตร ลอยตัวอยู่ในของเหลวที่มีความหนาแน่น 1×10^3 กิโลกรัม / ลูกบาศก์เมตร ถ้ามีชายคนหนึ่งยืนบนวัตถุรูปทรงลูกบาศก์นั้นแล้ว วัตถุนั้นจมลงไปจากเดิมอีก 8 เซนติเมตร อยากทราบว่าชายคนนี้มีมวลกี่กิโลกรัม
1. 40 กิโลกรัม
 2. 50 กิโลกรัม
 3. 60 กิโลกรัม
 4. 80 กิโลกรัม
 5. 100 กิโลกรัม



22. จากตารางคุณสมบัติความหนาแน่นของของเหลวด้านล่าง จงหาว่า ของไหล A ควรเป็นของเหลวชนิดใดมากที่สุด
(ความหนาแน่นของน้ำมีค่า 1,000 กิโลกรัม/ลูกบาศก์เมตร)

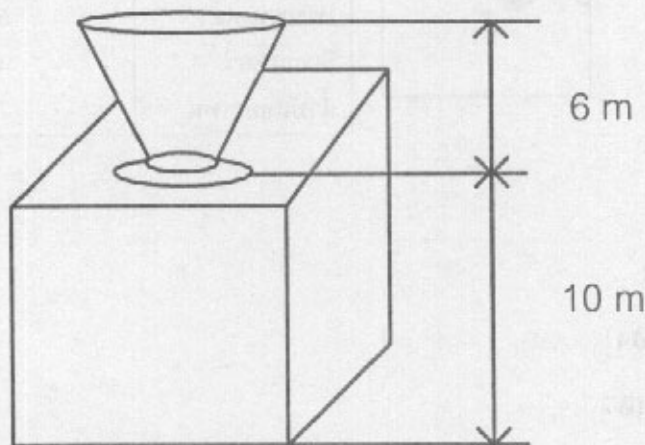


ชนิด	ความหนาแน่น (กิโลกรัม/ลูกบาศก์เมตร)
น้ำมันก๊าด	820
น้ำมันเครื่อง	910
โพรเพนเหลว	580
มีเทนเหลว	420
น้ำมันออกเทน	700

1. น้ำมันก๊าด
2. น้ำมันเครื่อง
3. โพรเพนเหลว
4. มีเทนเหลว
5. น้ำมันออกเทน



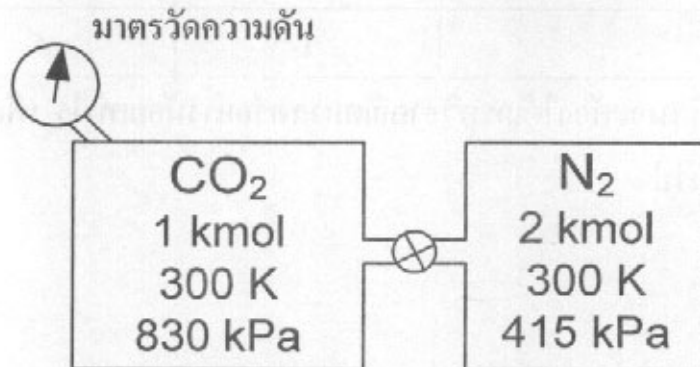
23. หลังจากการผสมสารเคมีแล้ว ต้องการบรรจุสารเคมีลงถังโดยมีกรวยบรรจุเหนือถัง มีรัศมีปากกรวย 5 เมตร และที่ปลายกรวย 1 เมตร สูง 6 เมตร เพื่อป้องกันการทำปฏิกิริยาขณะทำการบรรจุต้องให้ของไหลไหลด้วยความเร็วไม่เกิน 10 เมตร / วินาที ผู้ออกแบบต้องกำหนดขั้นตอนการบรรจุโดยให้สารเคมีมีระดับความสูงของสารเคมีขณะบรรจุในกรวยไม่เกินเท่าไร เพื่อไม่ให้เกิดปฏิกิริยาเคมีที่ปลายกรวยก่อนลงถัง กำหนดให้ ค่าความเร่งเนื่องจากแรงโน้มถ่วงของโลก $g = 10$ เมตร/วินาที² และ $P_{atm} = 100$ กิโลปาสกาล



1. 1 เมตร
2. 3 เมตร
3. 4 เมตร
4. 5 เมตร
5. 6 เมตร



24. ถังบรรจุแก๊สคาร์บอนไดออกไซด์ 1 กิโลโมล อุณหภูมิ 300 เคลวิน ความดัน 830 กิโลปาสกาล ต่อเชื่อมกับถังบรรจุแก๊สไนโตรเจน 2 กิโลโมล อุณหภูมิ 300 เคลวิน ความดัน 415 กิโลปาสกาล ดังรูป ถ้าเปิดวาล์วที่เชื่อมระหว่างสองถังดังรูป ถ้ามวล ความดันที่อ่านได้ควรมีค่าเท่าใด
(ค่าคงที่สากลของแก๊ส $R_u = 8.3$ กิโลปาสกาล - ลูกบาศก์เมตร /กิโลโมล)



1. 2,490 กิโลปาสกาล
2. 1,245 กิโลปาสกาล
3. 623 กิโลปาสกาล
4. 498 กิโลปาสกาล
5. 208 กิโลปาสกาล



25. นักเรียนคนหนึ่งลงทะเบียนเรียนดังนี้

วิชา	หน่วยกิต	เกรด
คณิตศาสตร์	3	?
ฟิสิกส์	3	3
เคมี	3	3.5
ภาษาไทย	2	2
สุขศึกษา	1	4

ถามว่านักเรียนจะต้องได้เกรดวิชาคณิตศาสตร์อย่างน้อยเท่าไร เพื่อจะได้เกรดเฉลี่ยเป็น 3.0 ขึ้นไป

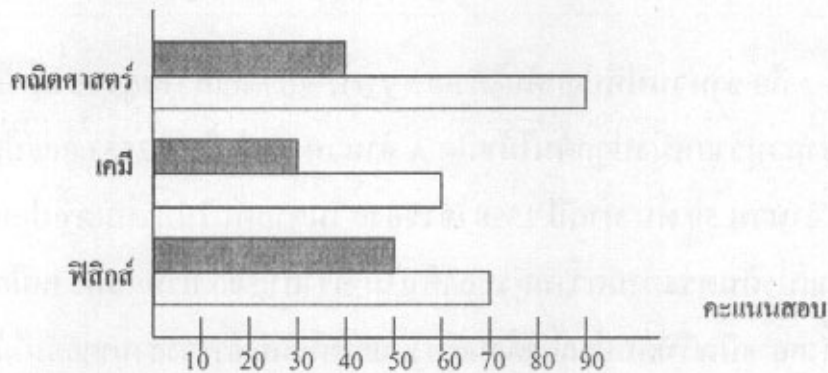
1. 2
2. 2.5
3. 3
4. 3.5
5. 4

26. จงหาโดเมนและเรนจ์ของ $r = \{ (x, y) \mid y = \sqrt{9 - x^2} \}$

1. $D_r = [-3, 3]$, $R_r = [0, 2]$
2. $D_r = [-9, 9]$, $R_r = [0, 3]$
3. $D_r = [-3, 3]$, $R_r = [0, 3]$
4. $D_r = [-9, 9]$, $R_r = [0, 2]$
5. $D_r = [0, \infty]$, $R_r = [0, \infty]$



27. ผลการสอบของน้องดิน วิชาคณิตศาสตร์ เคมี และฟิสิกส์แสดงไว้ดังรูป โดยแถบที่บ
แสดงถึง คะแนนสอบหลังน้องดินผ่านการติวครั้งที่ 1 และแถบโปร่งแสดงถึงคะแนน
สอบหลังน้องดินผ่านการติวครั้งที่ 2 จงเรียงลำดับว่าวิชาใดที่น้องดินมีพัฒนาการดี
ที่สุดหลังจากการติวครั้งที่ 2 (เปรียบเทียบกับผลการสอบ หลังการติวครั้งที่ 1)
โดยเรียงจากมากไปน้อย



1. คณิตศาสตร์ เคมี ฟิสิกส์
2. คณิตศาสตร์ ฟิสิกส์ เคมี
3. เคมี คณิตศาสตร์ ฟิสิกส์
4. เคมี ฟิสิกส์ คณิตศาสตร์
5. ฟิสิกส์ คณิตศาสตร์ เคมี

28. จงหาผลบวกของคำตอบของค่า x ที่ทำให้สมการต่อไปนี้เป็นจริง $2^{(x+2)} + 2^{(3-x)} = 33$

1. 0
2. 1
3. 2
4. 3
5. -1



จงใช้ข้อความต่อไปนี้ ตอบคำถามข้อ 29-30

ต้นไม้ชนิด A มีความสูงในหน่วยเมตรซึ่งเป็นไปตามฟังก์ชัน $f(t)$ และต้นไม้ชนิด B มีความสูงในหน่วยเมตรซึ่งเป็นไปตามฟังก์ชัน $g(t)$

$$f(t) = \begin{cases} 2t & ; t < 3 \\ 2t + 2 & ; t \geq 3 \end{cases}$$

$$g(t) = \begin{cases} 2t & ; t < 3 \\ f(t-1) + g(t-1) & ; t \geq 3 \end{cases}$$

เมื่อ t คือ จำนวนปีที่ปลูกต้นไม้ และ $f(t)$, $g(t)$ คือความสูงของต้นไม้ในหน่วยเมตร ถ้าเจ้าของสวนรายหนึ่งปลูกต้นไม้ชนิด A จำนวน 50 ต้นในปี 2553 และปีถัดมาปลูกต้นไม้ชนิด B จำนวน 50 ต้น หากปี 2558 เจ้าของสวนขายต้นไม้ทั้งหมดที่ปลูกไว้แบบเหมาต้น โดยราคาแปรผันตรงตามความสูงของต้นไม้ ที่ราคา 500 บาท/เมตร เหมือนกันทั้งสองชนิด (ต้นไม้ทั้งสองชนิดเริ่มต้นปลูกในเดือนเดียวกันกับเดือนที่เจ้าของสวนขายต้นไม้ทั้งสองชนิด)

29. เจ้าของสวนจะได้รับเงินจากการขายต้นไม้ชนิด A ทั้งหมดกี่บาท

- | | |
|----------------|----------------|
| 1. 200,000 บาท | 2. 250,000 บาท |
| 3. 300,000 บาท | 4. 350,000 บาท |
| 5. 400,000 บาท | |

30. เจ้าของสวนได้รับเงินจากการขายต้นไม้ชนิด B ทั้งหมดกี่บาท

- | | |
|----------------|----------------|
| 1. 300,000 บาท | 2. 400,000 บาท |
| 3. 450,000 บาท | 4. 575,000 บาท |
| 5. 600,000 บาท | |



31. ถ้า $f(x) = x^2 - 3x + 4$ แล้ว จงหาค่าของ $f(f(f(0)))$

1. 4

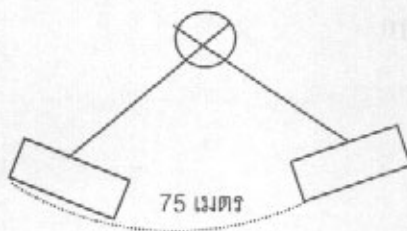
2. 8

3. 16

4. 20

5. 44

32. เรือไวกิ้งเป็นเครื่องเล่นชนิดหนึ่งในสวนสนุก จากจุดซ้ายสุดไปยังจุดขวาสุดตามส่วนโค้งขณะแกว่งยาว 75 เมตร ถ้าการแกว่งครั้งใหม่จะสั้นลงโดยมีระยะเป็น $\frac{3}{4}$ ของระยะเดิม อยากทราบว่า หากปล่อยให้เรือไวกิ้งเคลื่อนที่ไปเรื่อยๆจนกระทั่งหยุดเอง เรือไวกิ้งแกว่งไปมาตั้งแต่เริ่มต้นจากจุดสูงสุดจนกระทั่งหยุดเป็นระยะทางรวมทั้งหมด มากกว่าหรือน้อยกว่า 200 เมตรอยู่เท่าไร



(การแกว่งจากซ้ายไปขวาให้นับเป็นการแกว่ง 1 ครั้ง และการแกว่งจากขวาไปซ้ายให้นับเป็นการแกว่ง 1 ครั้งเช่นกัน)

1. น้อยกว่าอยู่ 100 เมตร

2. น้อยกว่าอยู่ 25 เมตร

3. เท่ากับ 200 เมตร

4. มากกว่าอยู่ 75 เมตร

5. มากกว่าอยู่ 100 เมตร



33. กำหนดให้ $g(x) = 3x + 3$ และ $(f \circ g)(x) = 18x^2 + 36x + 36$

ถามว่า $f(8)$ มีค่าเท่าไร

- | | |
|----------|----------|
| 1. 27 | 2. 82 |
| 3. 146 | 4. 1,476 |
| 5. 2,476 | |

34. หากทะเบียนรถประกอบด้วยตัวอักษรภาษาไทย 2 ตัว และตามด้วยตัวเลข 3 ตัว (ต้องมีตัวเลขครบทั้ง 3 ตำแหน่ง) ทั้งนี้ ตัวอักษรและตัวเลขของทะเบียนรถหนึ่งคัน สามารถมีตัวอักษรซ้ำ และตัวเลขซ้ำได้ เช่น กก 111 หรือ กข 000

จงหาว่าการออกแบบเลขทะเบียนลักษณะข้างต้นนี้จะทำให้ได้จำนวนเลขทะเบียนทั้งหมดกี่จำนวน

1. $44 \times 44 \times 10 \times 10 \times 10$
2. $44 \times 44 \times 10 \times 9 \times 8$
3. $44 \times 43 \times 10 \times 9 \times 8$
4. $44 \times 43 \times 4 \times 5 \times 8$
5. $22 \times 43 \times 4 \times 5 \times 8$

35. กำหนดให้ $5^{2x} - 12(5^x) + 35 = 0$ จงหาค่าของ 5^{2x+1}

- | | |
|-----------------|----------------|
| 1. 26 หรือ 125 | 2. 50 หรือ 245 |
| 3. 26 หรือ 51 | 4. 50 หรือ 125 |
| 5. 125 หรือ 245 | |



36. กำหนดสมการเส้นโค้ง $y = 2x^3 - 5x^2 - 4x + 2$ จงหาค่า x ที่ทำให้ y มีค่าสูงสุดและต่ำสุด

1. $x = 2$ ได้ค่าต่ำสุดของ y , $x = -1/3$ ได้ค่าสูงสุดของ y
2. $x = 2$ ได้ค่าสูงสุดของ y , $x = -1/3$ ได้ค่าต่ำสุดของ y
3. $x = -2$ ได้ค่าต่ำสุดของ y , $x = -1/3$ ได้ค่าสูงสุดของ y
4. $x = -2$ ได้ค่าสูงสุดของ y , $x = 1/3$ ได้ค่าต่ำสุดของ y
5. $x = -1$ ได้ค่าสูงสุดของ y , $x = 1/3$ ได้ค่าต่ำสุดของ y

37. ในการสอบวิชาคณิตศาสตร์และภาษาอังกฤษของนักเรียนคนหนึ่ง เป็นดังนี้

	คณิตศาสตร์	ภาษาอังกฤษ
คะแนนที่ได้	85	75
ค่าเฉลี่ย	80	60
ค่าเบี่ยงเบน	15	20

ข้อใดต่อไปนี้ถูกต้อง

1. นักเรียนสอบวิชาคณิตศาสตร์ได้ค่ามาตรฐานเป็นค่าลบ
2. ค่ามาตรฐานของวิชาภาษาอังกฤษ คือ 1.0
3. หากมองภาพรวมทั้งกลุ่ม นักเรียนคนนี้ทำคะแนนวิชาคณิตศาสตร์ได้ดีกว่าวิชาภาษาอังกฤษ
4. หากมองภาพรวมทั้งกลุ่ม นักเรียนคนนี้ทำคะแนนวิชาภาษาอังกฤษได้ดีกว่าวิชาคณิตศาสตร์
5. ข้อมูลที่ให้ยังไม่เพียงพอ



38. กำหนดให้ $\frac{1+3+5+\dots(2n-1)}{3+6+9+\dots 3n} = \frac{52}{81}$ จงคำนวณหาค่า n ที่สอดคล้องกับสมการ

- | | |
|-------|-------|
| 1. 5 | 2. 12 |
| 3. 17 | 4. 26 |
| 5. 31 | |

39. จงคำนวณหาค่า $1 + \frac{1}{2} - \frac{1}{4} + \frac{1}{7} + \frac{1}{14} - \frac{1}{32} + \frac{1}{49} + \frac{1}{98} - \frac{1}{256} + \dots$

1. 35/84
2. 73/84
3. 123/84
4. 171/84
5. 181/84

40. กำหนดให้ $G_0(x) = (1-x)^{-1}$ และ $G_n(x) = G_0(G_{n-1}(x))$ เมื่อ $n = 1, 2, 3 \dots$

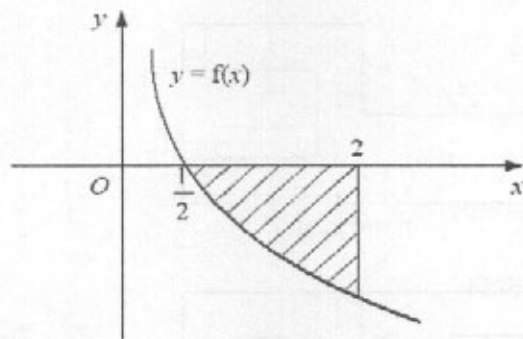
จงคำนวณหาค่า $G_{2553}(2553)$

1. -1/2552
2. 2552/2553
3. 2553
4. 1/2552
5. -2552/2553



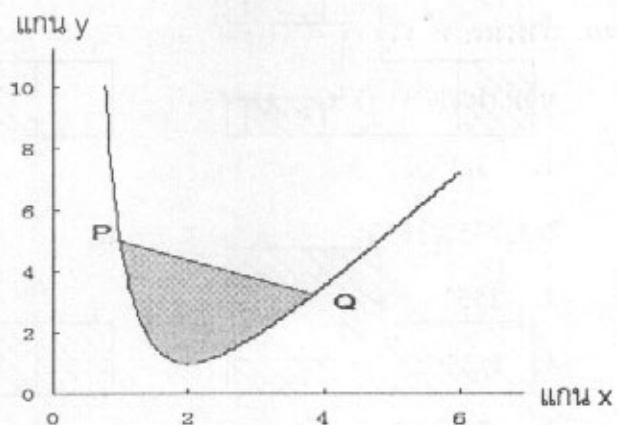
41. จากรูป จงหาพื้นที่แรเงาที่ถูกล้อมรอบโดยเส้นโค้งที่มีสมการ $f(x) = \frac{1-8x^3}{x^2}$ เมื่อ $x \neq 0$, แกน x และ เส้นตรง $x=2$

1. $10\frac{1}{2}$
2. $12\frac{1}{2}$
3. $13\frac{1}{2}$
4. $14\frac{1}{2}$
5. $16\frac{1}{2}$

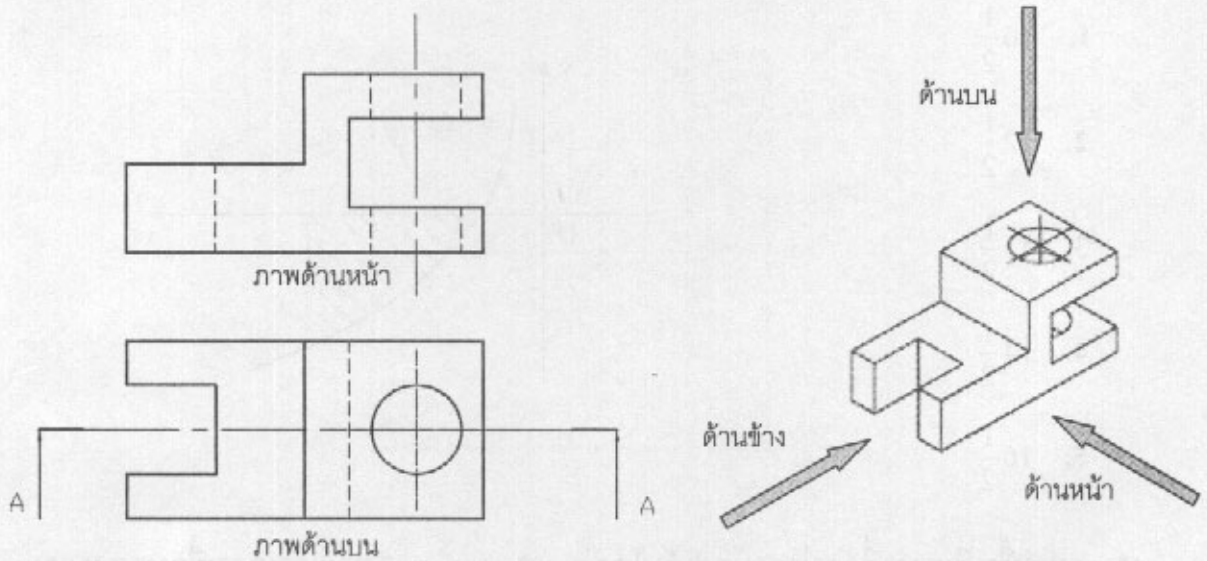


42. จงหาพื้นที่แรเงาที่ล้อมรอบโดยเส้นโค้ง $y = 2x + \frac{8}{x^2} - 5$ และเส้นตรงเชื่อมจุด P และ Q โดย จุด P และ Q คือ จุดบนเส้นโค้งที่ $x = 1$ และ 4 ตามลำดับ

1. $6\frac{1}{4}$
2. $6\frac{3}{4}$
3. $6\frac{1}{3}$
4. $6\frac{2}{3}$
5. $6\frac{1}{5}$



43. จากรูป มองชิ้นงานด้วยมุมมองดังถูกตร ถ้าวัตถุถูกตัดตามแนวเส้น AA จะเห็นภาพด้านหน้าเป็นไปตามข้อใด (ส่วนที่แรเงาคือส่วนที่ถูกตัด)

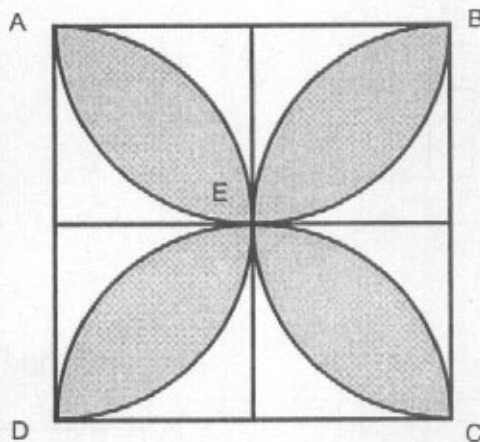


- 1.
- 2.
- 3.
- 4.

5. ไม่มีคำตอบที่ถูกต้อง



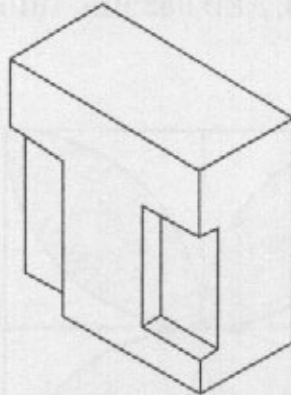
44. จงหาพื้นที่ส่วนที่แรเงาของรูปที่กำหนดให้ ซึ่ง ABCD เป็นสี่เหลี่ยมจัตุรัสมีความยาวด้าน AB เท่ากับ 4 นิ้ว CED, AEB, AED และ BEC เป็นครึ่งวงกลม



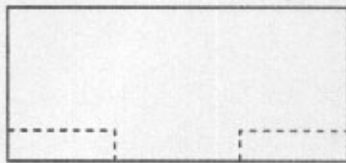
1. $4\pi-8$ ตารางนิ้ว
2. $4\pi-16$ ตารางนิ้ว
3. $8\pi-8$ ตารางนิ้ว
4. $8\pi-16$ ตารางนิ้ว
5. $16\pi-16$ ตารางนิ้ว



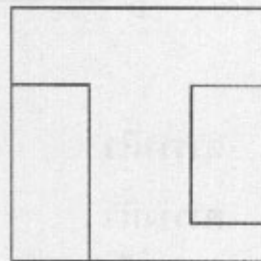
45. ข้อใดไม่ใช่ภาพฉายของรูปวัตถุนี้



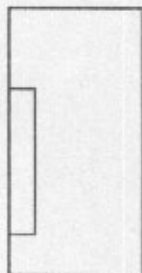
1. ภาพฉายด้านบน



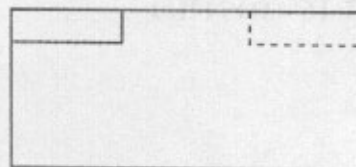
2. ภาพฉายด้านหน้า



3. ภาพฉายด้านซ้าย



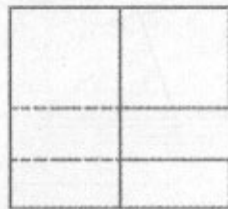
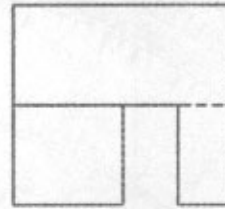
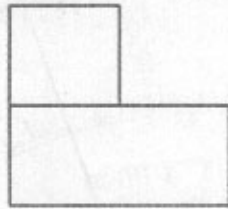
4. ภาพฉายด้านล่าง



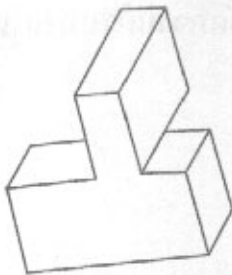
5. ไม่มีคำตอบที่ถูกต้อง



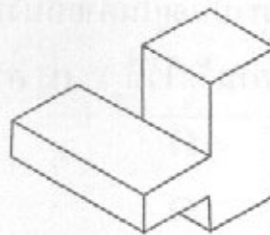
46. วัตถุในข้อใด ที่เมื่อนำมาประกอบกับชิ้นส่วนที่แสดงโดยภาพฉายทั้งสามแล้ว
ไม่สามารถทำให้ประกอบเป็นชิ้นงานทรงลูกบาศก์ได้



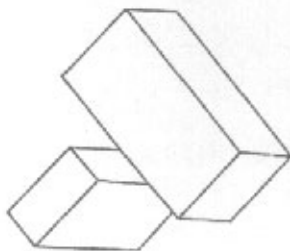
1.



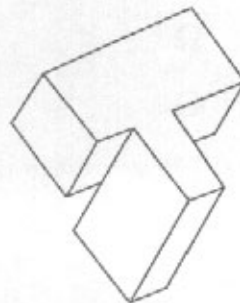
2.



3.



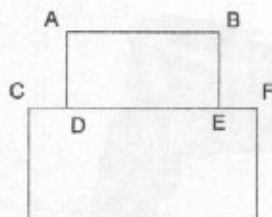
4.



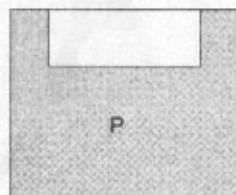
5. ไม่มีคำตอบที่ถูกต้อง



48. จากรูปที่กำหนดให้ ระนาบ P ในมุมมองด้านบน สัมพันธ์กับข้อใดในรูปด้านหน้า



ภาพด้านหน้า

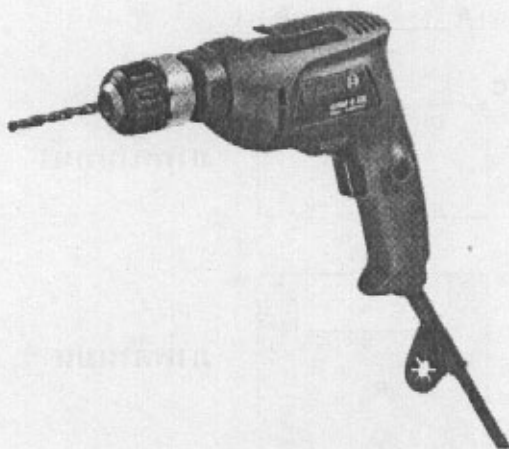


ภาพด้านบน

1. เส้น AB
2. เส้น CD และ EF
3. เส้น CF
4. เส้น DE
5. เส้น AD และ BE



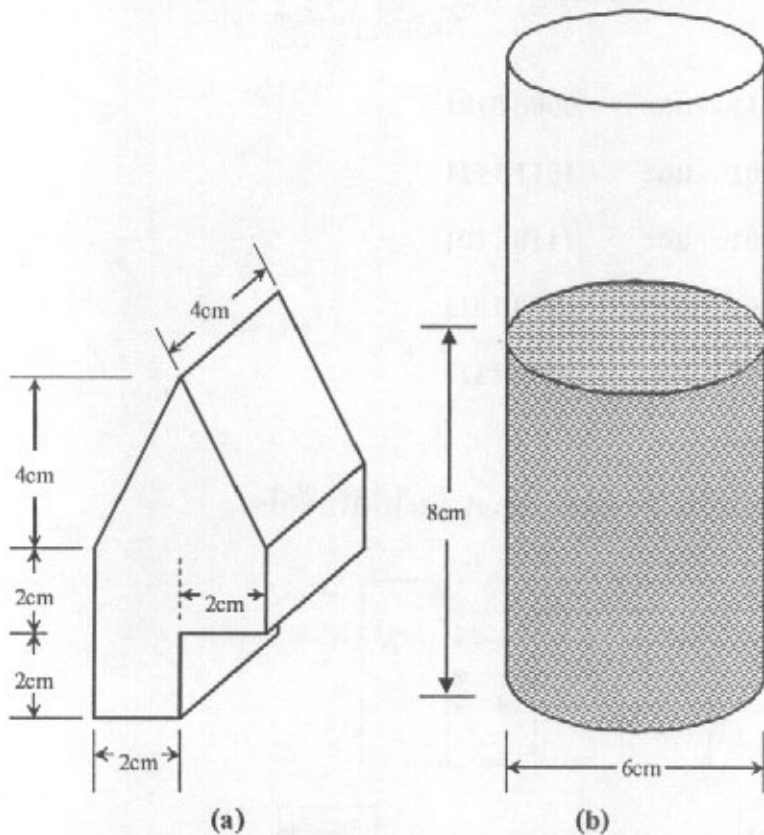
49. เครื่องมือในรูปด้านล่าง คือ อะไร



1. ส่วนไฟฟ้า
2. เต้าไฟฟ้า
3. GT 200
4. เต้ายลดู
5. เครื่องวัด pH



50. ถ้านำแท่งเหล็กตันที่มีลักษณะและขนาดดังรูป (a) ใส่น้ำลงในภาชนะรูปทรงกระบอกดังรูป (b) ซึ่งมีเส้นผ่านศูนย์กลาง 6 เซนติเมตรและมีน้ำอยู่ 8 เซนติเมตรจากก้นถัง ถามว่าระดับน้ำจะสูงจากเดิมเท่าไร (กำหนดให้ $\pi = 3.14$)



- | | |
|-------------------|-------------------|
| 1. 2.83 เซนติเมตร | 2. 3.43 เซนติเมตร |
| 3. 4.24 เซนติเมตร | 4. 6.54 เซนติเมตร |
| 5. 8.00 เซนติเมตร | |



51. จากเลขฐานสอง แบบ 8 บิต

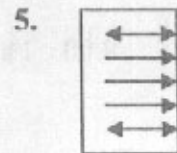
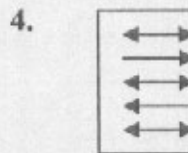
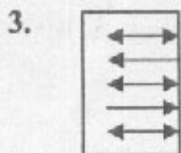
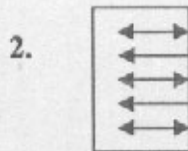
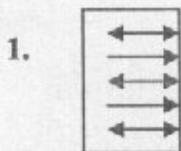
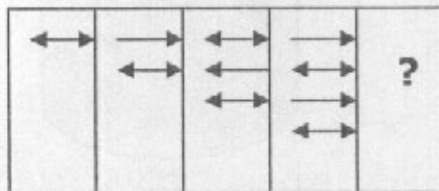
$$A = 1010\ 0101$$

$$B = 0000\ 1111$$

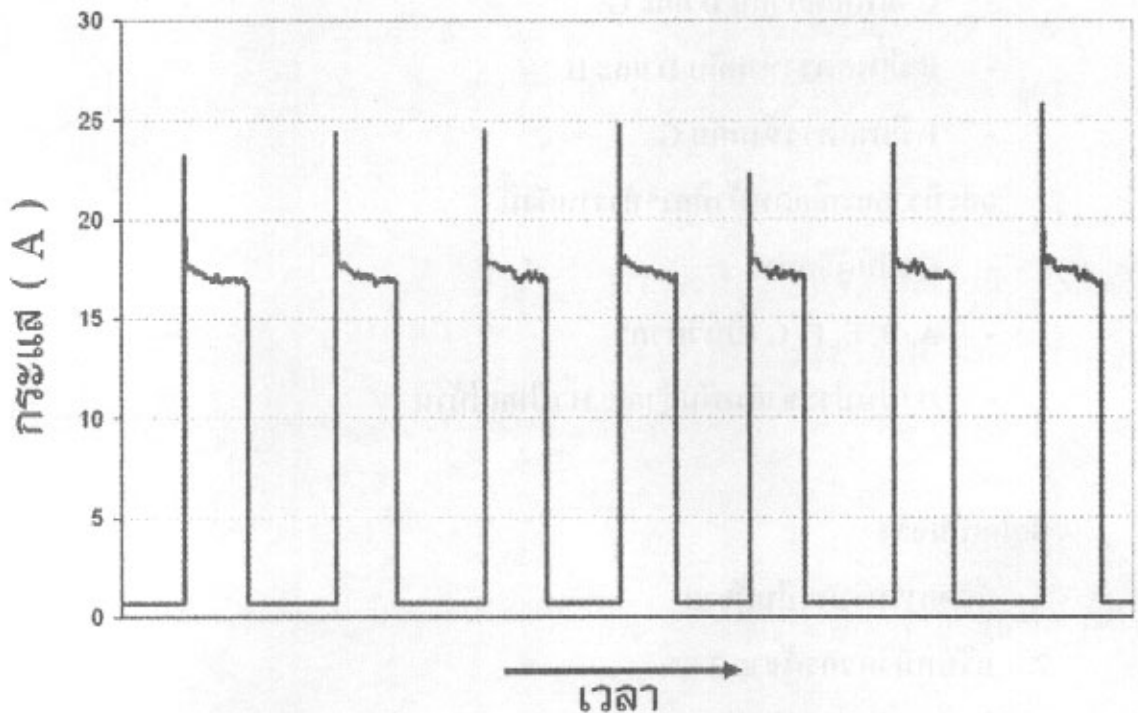
จงหาค่าผลการดำเนินการเชิงตรรก A AND B และ A OR B

1. 1010 1111 และ 0000 0101
2. 0000 0101 และ 1011 1111
3. 0000 0101 และ 1110 1101
4. 0000 0101 และ 1010 1011
5. 0000 0101 และ 1010 1111

52. จากรูปที่กำหนดให้ ช่องสุดท้ายควรเป็นไปตามข้อใด



53. เครื่องปรับอากาศเครื่องหนึ่งมีกราฟพฤติกรรมการดึงกระแสดังรูป ข้อสังเกตใด ถูกต้อง



1. กราฟน่าจะผิด เพราะตอนเริ่มเปิดเครื่อง ควรใช้กระแสมาก
2. กราฟน่าจะผิด เพราะเครื่องปรับอากาศควรกินไฟอย่างต่อเนื่อง กระแสจึงควรคงที่
3. กราฟน่าจะผิด เพราะตอนที่เครื่องปรับอากาศตัดนั้น กระแสไม่เป็นศูนย์
4. น่าจะเป็นเครื่องปรับอากาศที่ไม่ได้ล้างมานาน และตั้งอุณหภูมิค่อนข้างต่ำ
5. ตอนที่กราฟพุ่งสูงเป็นยอดแหลม น่าจะเป็นจังหวะที่คอมเพรสเซอร์เริ่มทำงาน



54. บริษัทแห่งหนึ่งมีพนักงานจำนวน 8 คน ซึ่งมีรายละเอียดของเพศดังนี้

- A มีเพศเดียวกับ E และ F
- C มีเพศเดียวกับ D และ G
- B มีเพศตรงข้ามกับ D และ H
- F มีเพศตรงข้ามกับ G

และมีรายละเอียดหน้าที่การทำงานดังนี้

- C เป็นผู้จัดการ
- A, B, E, F, G เป็นวิศวกร
- D เป็นประชาสัมพันธ์ และ H เป็นแม่บ้าน

ข้อใดเป็นจริง

1. ผู้จัดการบริษัทเป็นผู้ชาย
2. บริษัทมีวิศวกรผู้ชาย 3 คน
3. วิศวกรทั้งหมดเป็นผู้ชาย
4. ประชาสัมพันธ์เป็นผู้ชาย
5. พนักงานที่มีเพศชายมีจำนวนเท่ากับพนักงานที่มีเพศหญิง



55. ท่านคิดว่าแนวคิดในการออกแบบตามข้อใด สอดคล้องกับหลักวิศวกรรมมากที่สุด

1. ปลอดภัยรวดเร็วและประหยัด
2. สวยงามและประหยัด
3. ใช้งานได้อย่างสะดวกและปลอดภัย
4. สวยงามและปลอดภัย
5. ปลอดภัย ประหยัด ใช้งานได้และดูดี

56. อุปกรณ์ใดใช้ในการบ่งบอกหรือติดตามตำแหน่งของคนหรือยานพาหนะ

1. GPRS
2. GPS
3. Bluetooth
4. ADSL
5. WiFi

57. น่องแมมเดินไปทางทิศตะวันตก 500 เมตร แล้วเลี้ยวซ้ายและเดินตรงไป 400 เมตร จากนั้นก็เลี้ยวซ้าย และเดินตรงไป 200 เมตร อยากทราบว่าขณะนี้น่องแมมอยู่ห่างจากจุดเริ่มต้นเป็นระยะทางเท่าไร และจุดเริ่มต้นอยู่ทางทิศใดของน่องแมม

1. 300 เมตร ทิศตะวันตกเฉียงใต้
2. 250 เมตร ทิศตะวันตกเฉียงใต้
3. 250 เมตร ทิศตะวันตกเฉียงเหนือ
4. 500 เมตร ทิศตะวันตกเฉียงเหนือ
5. 500 เมตร ทิศตะวันออกเฉียงเหนือ



58. สวนสัตว์เลี้ยงถึงประหลาดชนิดหนึ่ง ซึ่งเปลี่ยนสีเมื่อโดนจับทาง โดยลำดับของสีที่เปลี่ยนไปเรียงลำดับจาก สีดำ-สีน้ำตาล-สีเทา-สีดำ (เช่น ลิงที่มีสีดำ ถ้าโดนจับทาง 1 ครั้งจะเปลี่ยนเป็นสีน้ำตาล และถ้าลิงตัวเดิมโดนจับทางอีกครั้งจะเปลี่ยนเป็นสีเทา) นอกจากนี้ลิงแต่ละสีกินอาหารแตกต่างกันด้วย คือ

- ลิงสีดำกินกล้วย 1 หวีต่อมือ
- ลิงสีน้ำตาลกินส้ม 1 ผลต่อมือ
- ลิงสีเทากินมะละกอ 1 ผลต่อมือ

ถ้าวันนี้สวนสัตว์เตรียมอาหารมื้อเที่ยงสำหรับลิงทั้ง 30 ตัวเป็นกล้วย 7 หวี, ส้ม 10 ผล และมะละกอ 13 ผล แต่ขณะที่กำลังจะให้อาหารพบว่า มีลิงสีดำ 13 ตัว, ลิงสีเทา 9 ตัว และลิงสีน้ำตาล 8 ตัว อยากทราบว่าถ้าสวนสัตว์ต้องทำให้ลิงทั้งหมดกินอาหารตามที่ได้จัดเตรียมไว้ ผู้ดูแลจะต้องจับทางลิงทั้งหมดรวมกันอย่างน้อยที่สุดกี่ครั้ง (ลิงแต่ละตัวจะโดนจับทางได้ไม่เกิน 3 ครั้ง)

1. 6
2. 8
3. 10
4. 11
5. 12



59. นักเรียนที่สนใจในสาขาวิศวกรรมศาสตร์ น่าจะเป็นผู้ใช้สมองส่วนใดมากเป็นพิเศษ

1. สมองซีกขวา
2. สมองซีกซ้าย
3. สมองส่วนหน้า
4. สมองส่วนหลัง
5. ใช้ทุกส่วนเท่าๆ กัน

60. คำกล่าวหรือข้อความใดต่อไปนี ไม่ถูกต้อง

1. ที่กล่าวว่าแก๊สคาร์บอนไดออกไซด์ทำให้เกิดปรากฏการณ์เรือนกระจกนั้น เป็นเพราะแก๊สดังกล่าวกักความร้อนที่พื้นโลกไม่ให้ผ่านไปสู่อวกาศ
2. การผลิตไฟฟ้าจากพลังงานนิวเคลียร์ไม่ก่อให้เกิดแก๊สคาร์บอนไดออกไซด์
3. การนำพลังงานลมมาผลิตไฟฟ้าโดยใช้กังหันลม อาศัยหลักการของพลังงานจลน์
4. สถานการณ์ภาวะโลกร้อนทำให้อุณหภูมิและปริมาณของน้ำทะเลในมหาสมุทรมีค่าสูงขึ้น
5. น้ำมัน E85 เป็นการผสมน้ำมันเบนซินเข้ากับแอลกอฮอล์ในสัดส่วน น้ำมันเบนซิน 85 ส่วน: แอลกอฮอล์ 15 ส่วน



ตอนที่ 2 : แบบอัตนัย ระบายคำตอบที่คำนวณได้ลงในกระดาษคำตอบ

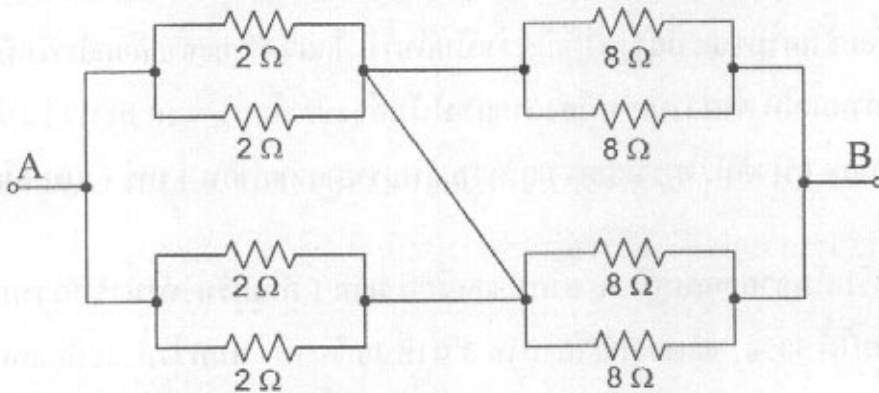
จำนวน 20 ข้อ (ข้อ 61 – 80) : ข้อละ 6 คะแนน

รวม 120 คะแนน

61. ลิฟต์มวล 200 กิโลกรัม เคลื่อนที่ขึ้นด้วยความเร่ง 4 เมตร/วินาที² ถ้าลวดที่รับน้ำหนัก ลิฟต์สามารถรับแรงดึงได้สูงสุด 9,000 นิวตัน ลิฟต์ดังกล่าวจะสามารถรองรับ ผู้โดยสารได้สูงสุดกี่คน กำหนดให้ น้ำหนักเฉลี่ยของผู้โดยสารเท่ากับ 50 กิโลกรัม/คน และความเร่งเนื่องจากแรงโน้มถ่วงของโลกเป็น $g = 10$ เมตร/วินาที²
62. นาย A มีมวล 50 กิโลกรัม กระโดดจากขอบสะพานซึ่งสูง 500 เมตร จากผิวน้ำ โดยใช้ เชือกยืดหยุ่นที่มีคุณสมบัติเหมือนสปริงแข็งเส้นผูกข้อเท้าไว้ (เหมือนกระดกบันจี จัมพ์) โดยที่เชือกมีค่าคงที่เท่ากับ 5,000 นิวตัน/เมตร จงหาว่านาย A จะต้องใช้เชือก ยาวกี่เมตร จึงจะสามารถแตะผิวน้ำได้พอดี กำหนดให้ $g = 10$ เมตร/วินาที² (ไม่คิด มวลของเส้นเชือก และถือว่าความสูงของนาย A น้อยมากเมื่อเทียบกับความสูงของ สะพาน)
63. ประจุไฟฟ้า Q_1 และ Q_2 วางห่างกันเป็นระยะทาง R เมตร ทำให้เกิดแรงระหว่างประจุ ทั้งสอง 16 นิวตัน ถ้าเพิ่มระยะทางเป็น 2 เท่า เพิ่มประจุไฟฟ้า Q_1 เป็น 4 เท่า และลด ประจุไฟฟ้า Q_2 ลงครึ่งหนึ่ง จะมีแรงระหว่างประจุเป็นกี่นิวตัน



64. จากรูปที่กำหนดให้ จงหาค่าความต้านทานระหว่างขั้ว A และ B (R_{AB}) เป็นกิโลโห์ม



จากข้อความต่อไปนี้ ใช้ตอบคำถามสำหรับข้อ 65-66

ที่ยอดดอยสูงแห่งหนึ่ง พบว่าอากาศประกอบด้วยแก๊สออกซิเจน (O_2) 20% ไนโตรเจน (N_2) 78% และอาร์กอน (Ar) 2% ถ้ากำหนดให้อุณหภูมิเฉลี่ยของอากาศที่ยอดดอยมีค่า 7 องศาเซลเซียส และมีความดัน 380 มิลลิเมตรปรอท (mmHg) (กำหนดให้ $R = 0.08$ ลิตร-บรรยากาศ / (โมล - องศาเคลวิน) และให้น้ำหนักอะตอม $O = 16$ $N = 14$ และ $Ar = 40$)

65. จงหามวลโมเลกุลของอากาศที่ยอดดอย ณ อุณหภูมิและความดันที่กำหนด (หน่วยเป็นกรัม/โมล)

66. จงหาความหนาแน่นของอากาศที่ยอดดอยในสภาวะที่กำหนด (หน่วยเป็นกรัม/ลิตร)



67. ถ้าต้องการวางถังน้ำ ซึ่งระดับน้ำในถังมีความสูง 2 เมตรไว้ที่ชั้นบนของอพาร์ทเมนต์ 10 ชั้น อาคารมีความสูง 30 เมตร โดยแต่ละชั้นมีความสูง 3 เมตรเท่ากัน จงหาความดันสัมบูรณ์ของน้ำที่ก๊อกชั้นสามขณะที่ยังไม่ได้เปิดว่าเป็นกี่บาร์ โดยวัดระยะจากก๊อกถึงพื้นมีความสูง 7 เมตร กำหนดให้ ค่าความเร่งเนื่องจากแรงโน้มถ่วงของโลก $g = 10$ เมตร/วินาที²
1 ปาสกาล = 1 นิวตัน/ตารางเมตร และความดันบรรยากาศเท่ากับ 1 บาร์ = 100 กิโลปาสกาล
68. คัมภ์น้ำเริ่มคั้นจากอุณหภูมิ 30 องศาเซลเซียส มวล 1 กิโลกรัม ถ้าน้ำรับความร้อนจากหม้อต้มได้ 50% จะต้องใช้เวลานาน 3 นาที 30 วินาที จงกวน้ำจะมีอุณหภูมิ 100 องศาเซลเซียส ถ้าความจุความร้อนจำเพาะของน้ำมีค่า 4,200 จูล/กิโลกรัม-เคลวิน หม้อต้มน้ำมีอัตราการให้ความร้อนกี่วัตต์
69. นักธุรกิจคนหนึ่งต้องการเดินทางจากเชียงรายเพื่อไปทำธุระที่ภูเก็ต ซึ่งจากการสำรวจข้อมูลพบว่าการเดินทางจากเชียงราย-กรุงเทพฯ สามารถทำได้ 2 วิธี คือ
- วิธีที่ 1 เดินทางโดยรถตู้มายังสนามบินซึ่งมีให้เลือก 3 เที่ยวบิน แล้วจึงเดินทางต่อโดยเครื่องบินมากรุงเทพฯ ซึ่งมีให้เลือก 3 เที่ยวบินเช่นกัน
 - วิธีที่ 2 เดินทางโดยรถทัวร์เชียงราย-กรุงเทพฯ ซึ่งมีให้เลือก 6 เที่ยวบิน
- การเดินทางจากกรุงเทพฯ-ภูเก็ต สามารถทำได้ 2 วิธีเช่นกัน คือ
- วิธีที่ 1 เดินทางโดยเครื่องบินมาสนามบินภูเก็ตซึ่งมีให้เลือก 3 เที่ยวบิน แล้วเดินทางโดยรถตู้ต่อไปยังตัวเมืองภูเก็ตซึ่งมีให้เลือก 5 เที่ยวบิน
 - วิธีที่ 2 เดินทางโดยรถทัวร์กรุงเทพฯ-ภูเก็ตซึ่งมีให้เลือก 6 เที่ยวบิน
- อยากทราบว่า สามารถจัดรูปแบบการเดินทางเชียงราย-ภูเก็ตได้ทั้งหมดกี่แบบ



70. ถ้า $f'(x) = 5 + \frac{4}{x^2}$, $x \neq 0$ และ $f(2) = 2f(1)$ จงหาคำตอบของ $f(4) - f(2)$

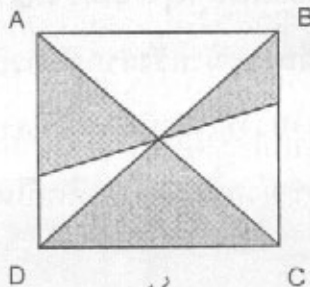
71. ค่าเฉลี่ยอายุของวิศวกรในโรงงานแห่งหนึ่งเป็น 32 ปี โรงงานนี้มีวิศวกร 6 คน อยู่มาวันหนึ่ง มีวิศวกรคนหนึ่งลาออกทำให้ค่าเฉลี่ยของอายุวิศวกรของโรงงานนี้ เปลี่ยนเป็น 30 ปี อยากทราบว่าวิศวกรที่ลาออก มีอายุเท่าไร

72. กำหนดสมการต่อไปนี $2 \log_x x + \log_x 9 = 3$
 จงหาผลบวกของค่า x ทุกตัวที่ทำให้สมการข้างต้นเป็นจริง

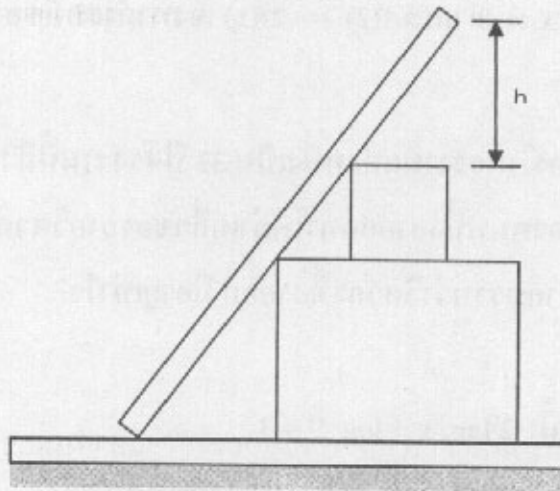
73. จงหาค่าของ $\lim_{x \rightarrow 1} \left(\frac{\sqrt{x^2 + 3} - 2}{x - 1} \right)$

74. ถ้าพจน์แรกและพจน์ที่ 3 ของอนุกรมเลขคณิต คือ 3 และ 27 ตามลำดับ
 จงหาผลรวมของ 11 พจน์แรก

75. สี่เหลี่ยมจตุรัส ABCD ดังรูป ถ้ามีเส้นทแยงมุม AC ยาว $20\sqrt{2}$ หน่วย
 จงหาว่ามีพื้นที่ที่แรเงากี่ตารางหน่วย



76.



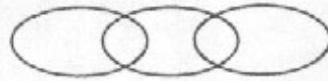
ไม้กระดานที่ยาว 125 เซนติเมตรถูกวางพิงไว้บนกล่องสี่เหลี่ยมใบใหญ่ที่สูง 40 เซนติเมตร ดังรูป และฐานของไม้กระดานห่างจากมุมของกล่องสี่เหลี่ยมใบใหญ่ 30 เซนติเมตร และบนกล่องใหญ่มีกล่องใบเล็กวางซ้อนอยู่ ดังแสดงในรูป ถ้ากล่องใบเล็ก สูง 20 เซนติเมตร จงหาระยะ h ในหน่วยเซนติเมตร

77. หนังสือเรื่องสามก๊กมี 4,000 หน้า สมชายอ่านหนังสือตั้งแต่หน้า 2 -98 และ 103 - 299 และ 705 - 781 และ 2,099 - 3,022 ถามว่า สมชายอ่านไปทั้งหมดกี่หน้า

78. เสียงระฆังที่หอนาฬิกาจะตีบอกเวลาทุกๆ ชั่วโมง เมื่อเวลา 4 โมงเย็น (ระฆังตี 16 ครั้ง) หากจับเวลาหลังจากได้ยินเสียงระฆังครั้งแรกจนกระทั่งสิ้นเสียงระฆังครั้งสุดท้าย ได้เวลา 30 วินาที อยากทราบว่าที่เวลาหนึ่งทุ่ม ระยะเวลาตั้งแต่ได้ยินเสียงระฆังครั้งแรกจนกระทั่งสิ้นเสียงระฆังครั้งสุดท้าย คิดเป็นเวลากี่วินาที



79. มีโซ่อยู่ 10 เส้น แต่ละเส้นมีจำนวน 3 ห่วงดังรูป ถ้าช่างเชื่อมต้องการต่อโซ่ 10 เส้นนี้ เป็นเส้นเดียวยาวๆ ถามว่าช่างเชื่อมต้องตัดห่วงกี่อัน



80. นีออนภาหมีขนมอยู่จำนวนน้อยกว่า 500 ชิ้น

หากแยกขนมทั้งหมดเป็นกอง กองละ 3 ชิ้น จะไม่เหลือขนมเลย

หากแยกขนมทั้งหมดเป็นกอง กองละ 4 ชิ้น จะไม่เหลือขนมเลย

หากแยกขนมทั้งหมดเป็นกอง กองละ 5 ชิ้น จะไม่เหลือขนมเลย

หากแยกขนมทั้งหมดเป็นกอง กองละ 7 ชิ้น จะไม่เหลือขนมเลย เช่นกัน

ถามว่านีออนภาหมีขนมอยู่ที่ชิ้น

